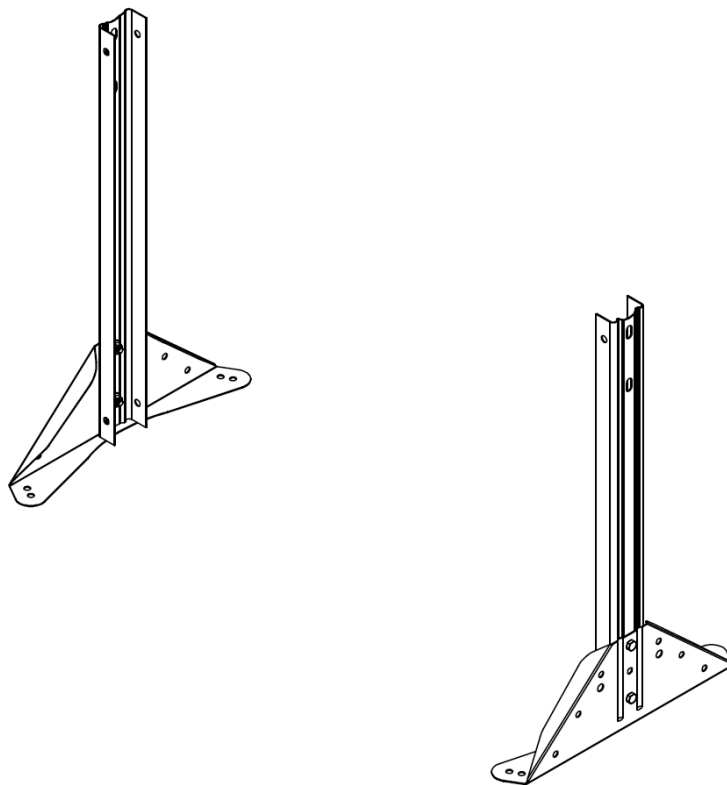
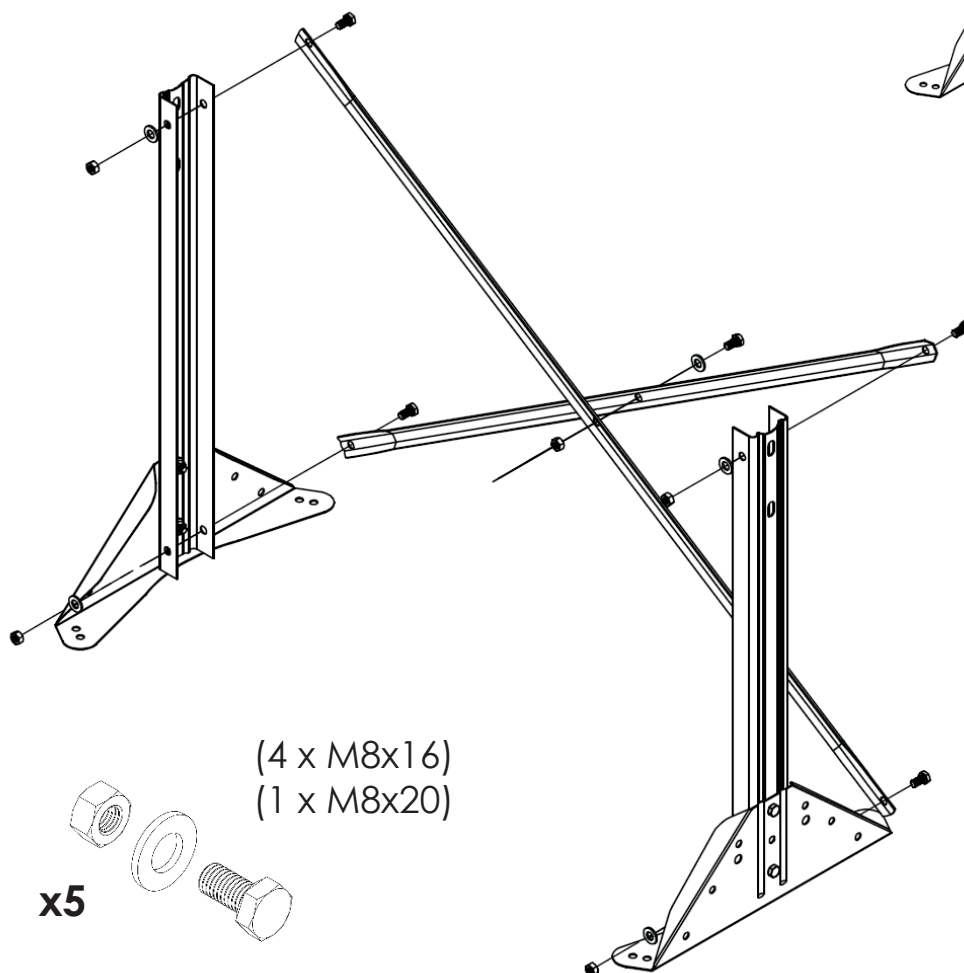


GUIDA TECNICA PER IL MONTAGGIO DEL COLLETTORE

1



2

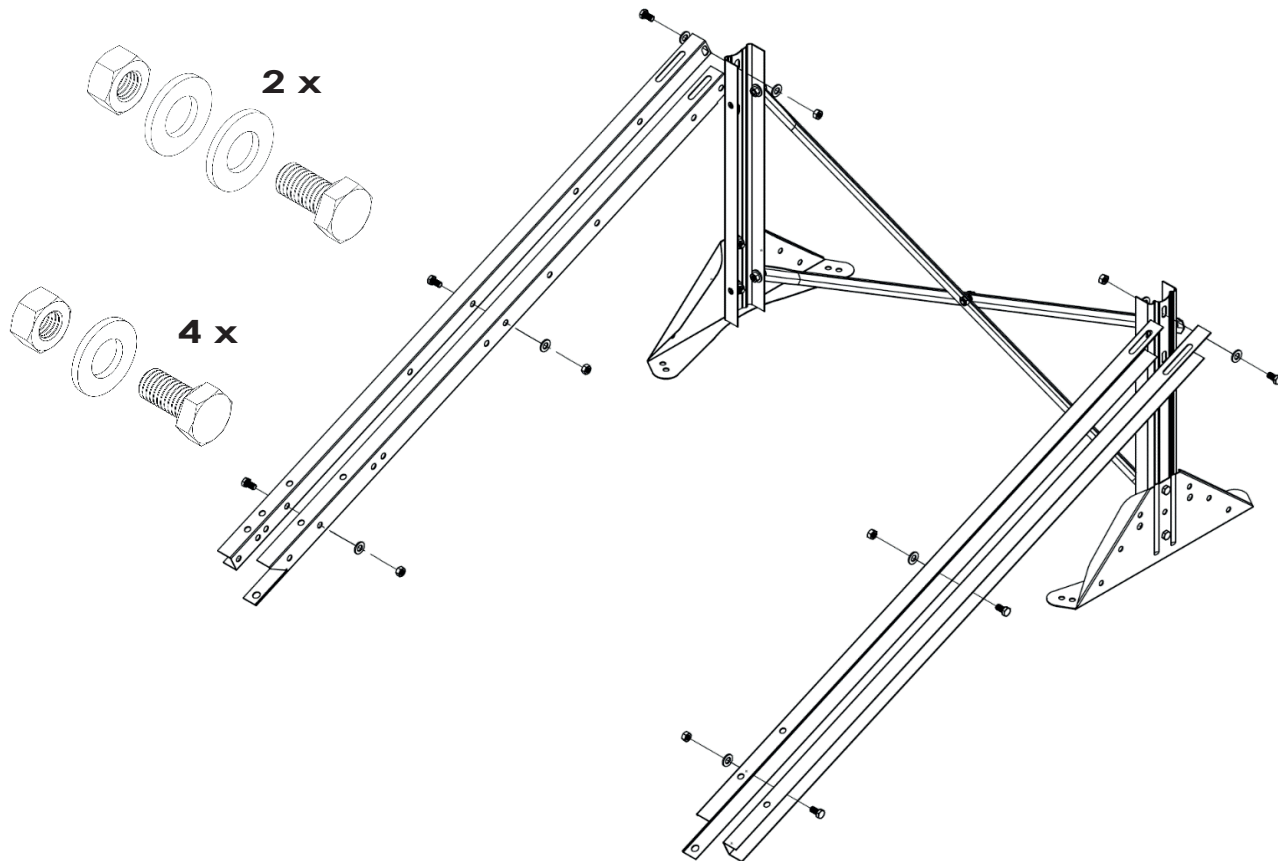


(4 x M8x16)
(1 x M8x20)

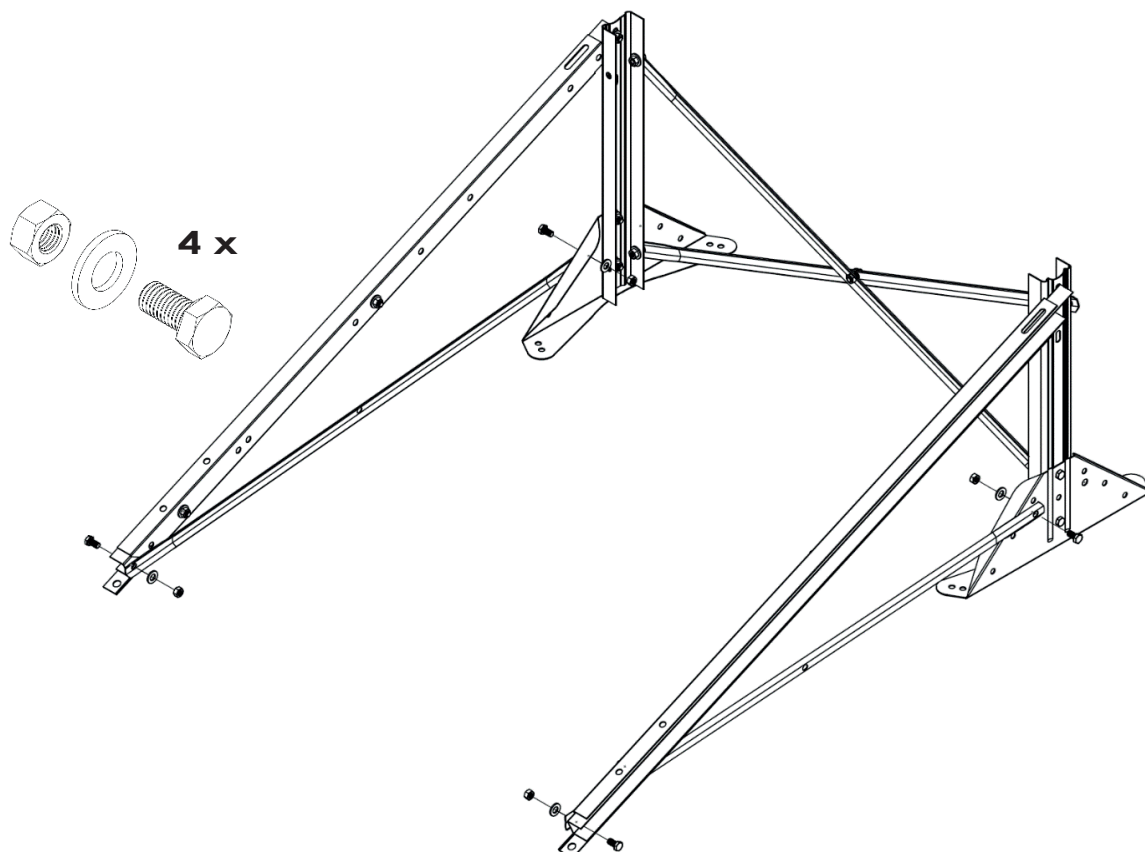
x5

GUIDA TECNICA PER IL MONTAGGIO DEL COLLETTORE

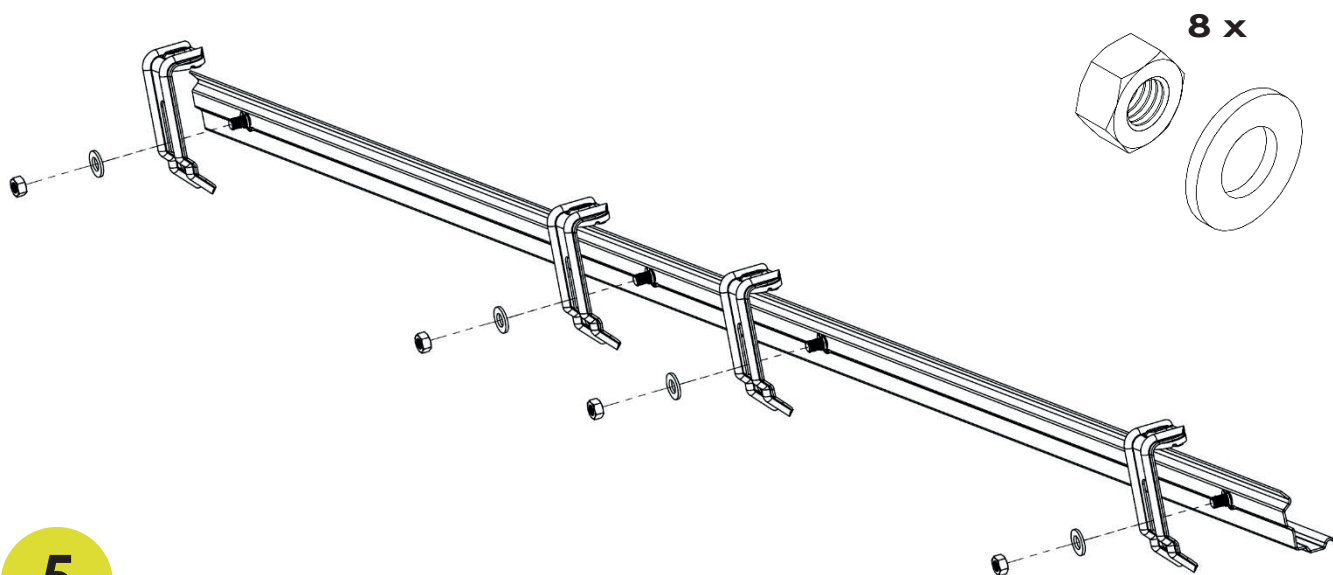
3



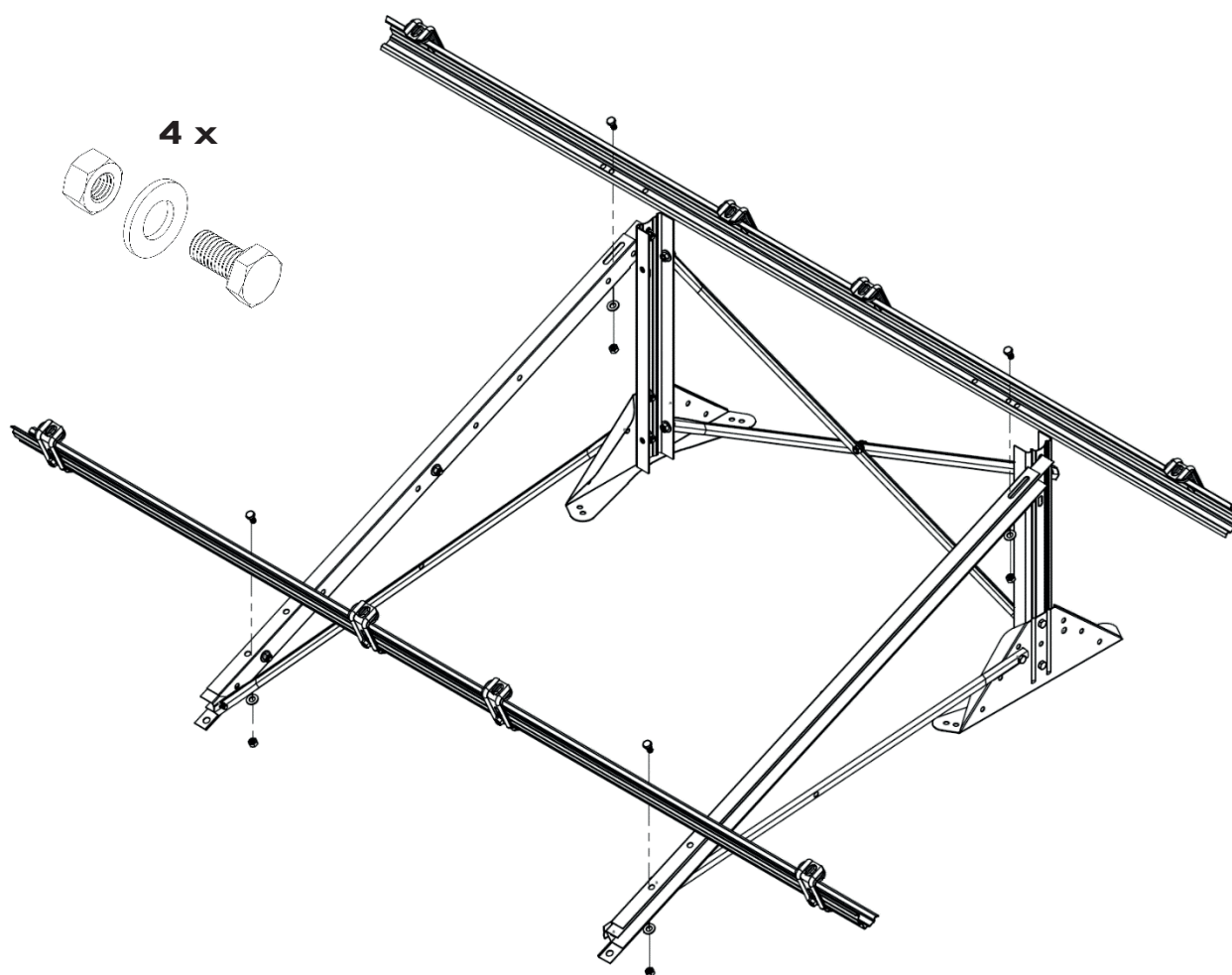
4



GUIDA TECNICA PER IL MONTAGGIO DEL COLLETTORE



5



GUIDA TECNICA PER IL MONTAGGIO DEL COLLETTORE

6

